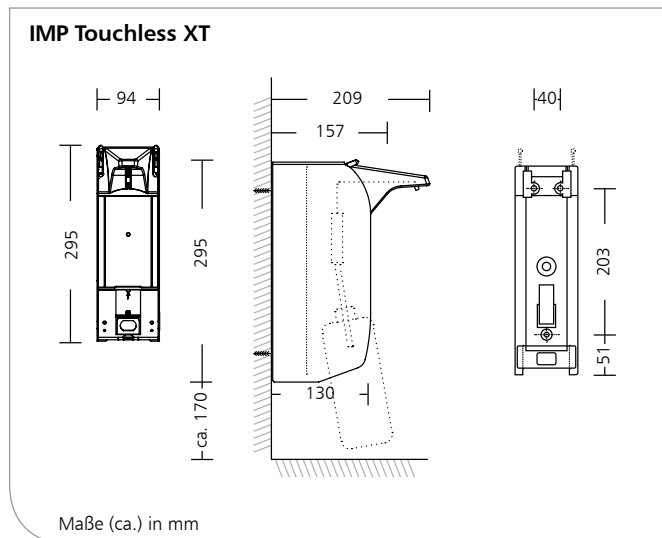


IMP Touchless XT

Seifen-/Desinfektionsmittelpender für Einwegflaschen, Aluminium- oder Edelstahlgehäuse, berührungslos, mit versenkbarem Notbedienhebel, 500 ml oder 1000 ml



Produkteigenschaften

- ▶ Berührungsloser Spender zur Dosierung von alkoholischen Händedesinfektionsmitteln, Flüssigseifen, Lotionen etc.
- ▶ Für 500 ml- oder 1000 ml- Einwegflaschen, sowie Nachfüllbehälter und Hygienepackage
- ▶ Mit versenkbarem Notbedienhebel
- ▶ Schwenkbare Auslaufblende für einfachen Pumpenwechsel von vorne, ohne den Spender von der Wand zu nehmen
- ▶ Inkl. Montageset für Vierpunkt-Wandbefestigung

Wissenswertes

- Referenzen: ▶ Kliniken, Arztpraxen, Gesundheits- und Pflegeeinrichtungen, Labore, Rettungswachen, Großküchen, Lebensmittelindustrie
- Einsatzbeispiele: ▶ Besonders geeignet für Händehygiene- und in medizinischen und lebensmittelverarbeitenden Bereichen

Technische Daten

- Gehäuse: Aluminium, mattsilber eloxiert oder Edelstahl, geschliffen
- Dosierpumpe: recycelbare DHP Einwegpumpe aus Kunststoff (Standard, weitere Pumpen s. Rückseite)
- Dosiermenge: 1,5 ml / Hub (in Abhängigkeit von der Viskosität des Füllgutes)
- Notbedienhebel: Edelstahl, versenkbar
- Wandmontage: Wandmontage mit 4 Schrauben und Dübeln
- Batterien: 5 Monozelle Typ D

Ausschreibungstexte - Siehe Rückseite

IMP Touchless XT/1219/2..1



Technische Änderungen vorbehalten.
Vor Einsatz neuer Füllgüter sind Tests erforderlich!



OPHARDT HYGIENE-TECHNIK GmbH + Co. KG
Lindenau 27 | 47661 Issum | Germany
Tel.: +49 (0) 28 35 18-10 | Fax +49 (0) 28 35 18-77
planer@ophardt.com | www.ophardt.com

IMP Touchless XT

Seifen-/Desinfektionsmittelspender für Einwegflaschen, Aluminium- oder Edelstahlgehäuse, berührungslos, mit versenkbarem Notbedienhebel, 500 ml oder 1000 ml

Ausschreibungstexte

... Stück **ingo-man® plus IMP T A DHP Touchless XT Art.-Nr. 4402160**
Seifen-/Desinfektionsmittelspender, 1000 ml, geeignet für Standard-Einwegflaschen, Nachfüllbehälter und Hygienepackage, Gehäuse aus mattsilber eloxiertem Aluminium, inkl. 5 Alkaline D-Batterien, versenkbarer Edelstahl-Notbedienhebel, berührungslos, 2 Näherungssensoren, Auslösung des Pumpenmechanismus von oberhalb sowie von unterhalb des Pumpenauslaufes, recycelbare Kunststoff-Einwegpumpe, leichter Pumpenwechsel durch Frontentnahme
Abmessung: B 94 x H 295 x T 209 mm

... Stück **ingo-man® plus IMP T A Touchless XT Art.-Nr. 4400726**
Seifen-/Desinfektionsmittelspender, 1000 ml, geeignet für Standard-Einwegflaschen, Nachfüllbehälter und Hygienepackage, Gehäuse aus mattsilber eloxiertem Aluminium, inkl. Leerflasche und 5 Alkaline D-Batterien, versenkbarer Edelstahl-Notbedienhebel, berührungslos, 2 Näherungssensoren, Auslösung des Pumpenmechanismus von oberhalb sowie von unterhalb des Pumpenauslaufes, autoklavierbare und spülmaschinengeeignete, austauschbare Edelstahlpumpe, leichter Pumpenwechsel durch Frontentnahme
Abmessung: B 94 x H 295 x T 209 mm

... Stück **ingo-man® plus IMP E A DHP Touchless XT Art.-Nr. 4402156**
Seifen-/Desinfektionsmittelspender, 500 ml, geeignet für Standard-Einwegflaschen, Nachfüllbehälter und Hygienepackage, Gehäuse aus mattsilber eloxiertem Aluminium, inkl. 5 Alkaline D-Batterien, versenkbarer Edelstahl-Notbedienhebel, berührungslos, 2 Näherungssensoren, Auslösung des Pumpenmechanismus von oberhalb sowie von unterhalb des Pumpenauslaufes, recycelbare Kunststoff-Einwegpumpe, leichter Pumpenwechsel durch Frontentnahme
Abmessung: B 94 x H 295 x T 209 mm

... Stück **ingo-man® plus IMP E A Touchless XT Art.-Nr. 4400727**
Seifen-/Desinfektionsmittelspender, 500 ml, geeignet für Standard-Einwegflaschen, Nachfüllbehälter und Hygienepackage, Gehäuse aus mattsilber eloxiertem Aluminium, inkl. Leerflasche und 5 Alkaline D-Batterien, versenkbarer Edelstahl-Notbedienhebel, berührungslos, 2 Näherungssensoren, Auslösung des Pumpenmechanismus von oberhalb sowie von unterhalb des Pumpenauslaufes, autoklavierbare und spülmaschinengeeignete, austauschbare Edelstahlpumpe, leichter Pumpenwechsel durch Frontentnahme
Abmessung: B 94 x H 295 x T 209 mm

ingo-man® plus IMP T E DHP Touchless XT Art.-Nr. 4402162
Seifen-/Desinfektionsmittelspender, 1000 ml, geeignet für Standard-Einwegflaschen, Nachfüllbehälter und Hygienepackage, Gehäuse aus geschliffenem Edelstahl, inkl. 5 Alkaline D-Batterien, versenkbarer Edelstahl-Notbedienhebel, berührungslos, 2 Näherungssensoren, Auslösung des Pumpenmechanismus von oberhalb sowie von unterhalb des Pumpenauslaufes, recycelbare Kunststoff-Einwegpumpe, leichter Pumpenwechsel durch Frontentnahme
Abmessung: B 94 x H 295 x T 209 mm

ingo-man® plus IMP T E Touchless XT Art.-Nr. 4400904
Seifen-/Desinfektionsmittelspender, 1000 ml, geeignet für Standard-Einwegflaschen, Nachfüllbehälter und Hygienepackage, Gehäuse aus geschliffenem Edelstahl, inkl. Leerflasche und 5 Alkaline D-Batterien, versenkbarer Edelstahl-Notbedienhebel, berührungslos, 2 Näherungssensoren, Auslösung des Pumpenmechanismus von oberhalb sowie von unterhalb des Pumpenauslaufes, autoklavierbare und spülmaschinengeeignete, austauschbare Edelstahlpumpe, leichter Pumpenwechsel durch Frontentnahme
Abmessung: B 94 x H 295 x T 209 mm

ingo-man® plus IMP E E DHP Touchless XT Art.-Nr. 4402158
Seifen-/Desinfektionsmittelspender, 500 ml, geeignet für Standard-Einwegflaschen, Nachfüllbehälter und Hygienepackage, Gehäuse aus geschliffenem Edelstahl, inkl. 5 Alkaline D-Batterien, versenkbarer Edelstahl-Notbedienhebel, berührungslos, 2 Näherungssensoren, Auslösung des Pumpenmechanismus von oberhalb sowie von unterhalb des Pumpenauslaufes, recycelbare Kunststoff-Einwegpumpe, leichter Pumpenwechsel durch Frontentnahme
Abmessung: B 94 x H 295 x T 209 mm

ingo-man® plus IMP E E Touchless XT Art.-Nr. 4400903
Seifen-/Desinfektionsmittelspender, 500 ml, geeignet für Standard-Einwegflaschen, Nachfüllbehälter und Hygienepackage, Gehäuse aus geschliffenem Edelstahl, inkl. Leerflasche und 5 Alkaline D-Batterien, versenkbarer Edelstahl-Notbedienhebel, berührungslos, 2 Näherungssensoren, Auslösung des Pumpenmechanismus von oberhalb sowie von unterhalb des Pumpenauslaufes, autoklavierbare und spülmaschinengeeignete, austauschbare Edelstahlpumpe, leichter Pumpenwechsel durch Frontentnahme
Abmessung: B 94 x H 295 x T 209 mm

Fabrikat:
Hersteller:

ingo-man® plus
OPHARDT HYGIENE-TECHNIK GmbH + Co. KG